

Wessex WES-N-SW



Recommended: STD-UNI-XX



STD-UNI-PC
STD-UNI-PB
STD-UNI-BN
STD-UNI-PN
STD-UNI-ORB



FT-HAM-WH



FT-HAM-PC



FT-HAM-PB



FT-HAM-BN



FT-HAM-PN



FT-HAM-SW

WH White metal, Métal blanc, de color blanco
PC Polished chrome, Chromé, Cromado brillante
PB Polished brass, Doré, Latón pulido

BN Brushed nickel, Nickel mat, Niquel satinado
PN Polished nickel, Nickel brillant, Niquel brillante
SW ENGLISHCAST® White, blanc, de color blanco

 Classic single-ended tub

- Made from ENGLISHCAST®
 - One piece casting of volcanic limestone and resin
 - Harder & more durable than acrylic
- Easy clean high gloss finish
- Exterior can be painted, faux finished or stenciled
- 25 year warranty

 Baignoire classique à assise simple

- Fabrication en ENGLISHCAST®
 - Ensemble d'une pièce en pierre volcanique rare et résine Coulage
 - Matériau plus dur et plus résistant que l'acrylique
- Finition brillante facile à nettoyer
- L'extérieur peut être simplement peint, faux-fini ou peint au pochoir
- Garantie de 25 ans

 Bañera clásica Roll Top

- Hecho de ENGLISHCAST®
 - Hecho en una pieza de piedra volcánica y resina
 - Más resistente y duradero que acrílico
- Fácil de limpiar y acabado brillante
- El exterior se puede pintar
- 25 años de garantía

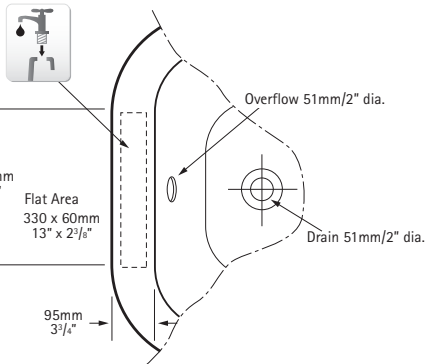
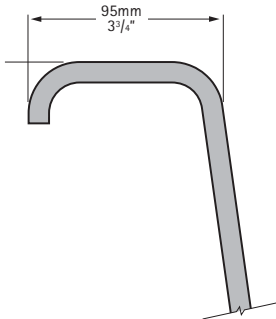
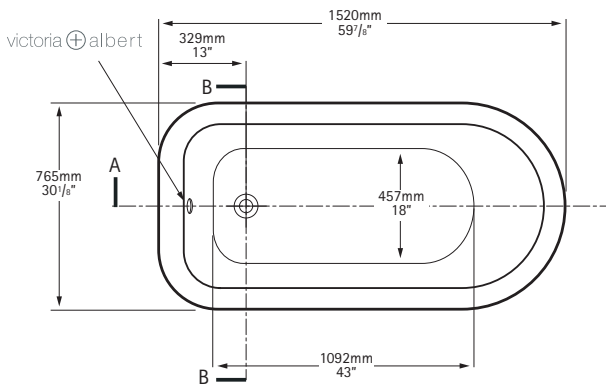
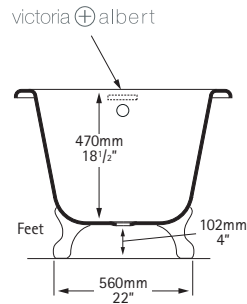
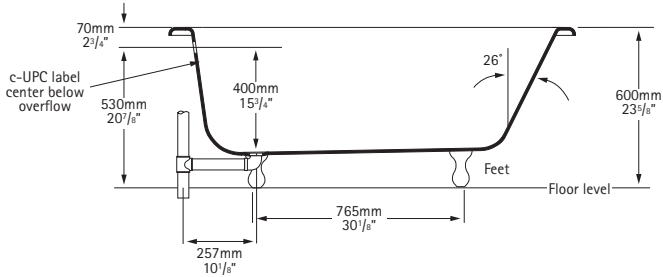


Listed by IAPMO
R&T File # 6574

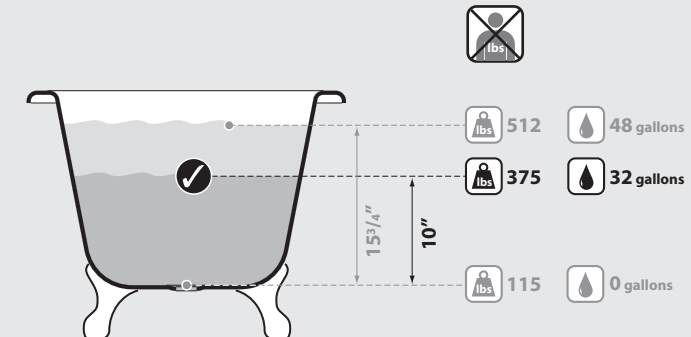
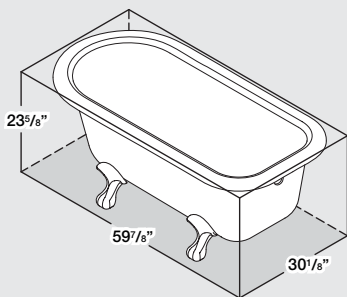


Scan to view product page,
and all downloadable content

Wessex WES-N-SW



Faucet can be drilled by installer
 Les trous de robinetterie peuvent être percés par l'installateur
 Pueden ser perforados por el instalador



.dwg | .dxf | .skp www.vandabaths.com



Listed by IAPMO
 R&T File # 6574

VA/1181/04/Jan13