

Elwick ELW-N-SW

NEW



 Premium

Recommended Drain: STD-UNI-XX



STD-UNI-PC STD-UNI-PN  
 STD-UNI-PB STD-UNI-ORB  
 STD-UNI-BN STD-UNI-AB



VB-RAD-51

PC Polished chrome, Chromé, Cromado brillante  
 PB Polished brass, Doré, Latón pulido  
 BC Brushed nickel, Nickel mat, Niquel satinado

PN Polished nickel, Nickel brillant, Niquel brillante  
 ORB Oil rubbed bronze, Hüllé fini bronze, Bronce aceitado  
 AB Aged bronze, Bronze Vieilli, Bronce envejecido

 Classic double-ended tub

- Made from ENGLISHCAST®
  - One piece casting of volcanic limestone and resin
  - Harder & more durable than acrylic
- Easy clean high gloss finish
- Exterior can be painted, faux finished or stenciled
- 25 year warranty

 Baignoire classique à double assise

- Fabrication en ENGLISHCAST®
  - Ensemble d'une pièce en pierre volcanique rare et résine Coulage
  - Matériau plus dur et plus résistant que l'acrylique
- Finition brillante facile à nettoyer
- L'extérieur peut être simplement peint, faux-fini ou peint au pochoir
- Garantie de 25 ans

 Bañera clásica con doble espalda

- Hecho de ENGLISHCAST®
  - Hecho en una pieza de piedra volcánica y resina
  - Más resistente y duradero que acrílico
- Fácil de limpiar y acabado brillante
- El exterior se puede pintar
- 25 años de garantía



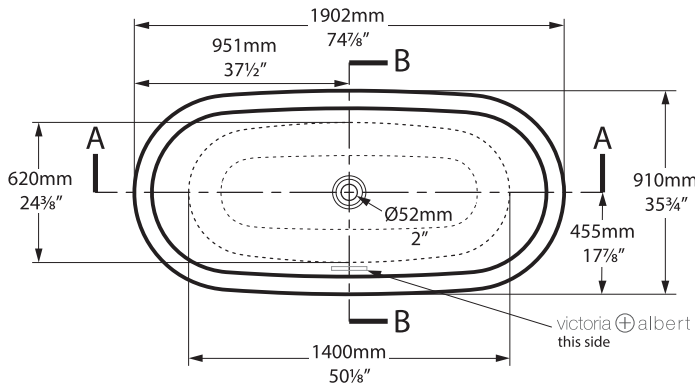
Massachusetts Code: File No. Pending  
 cUPC listing by IAPMO: File No. 6574



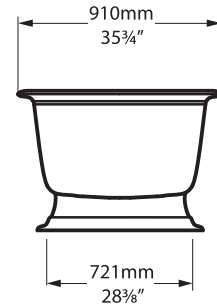
Scan to view product page,  
 and all downloadable content

# Elwick ELW-N-SW

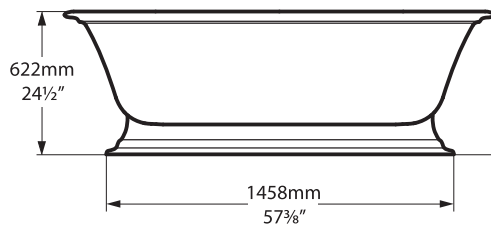
Top view



Front view

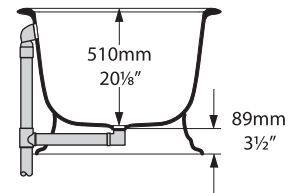


Side view

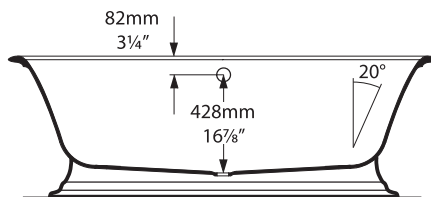


Section BB

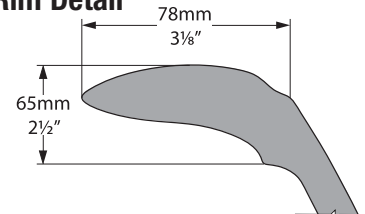
Shown with STD-UNI Waste kit



Section AA



Rim Detail



\*All measurements subject to +/-5% tolerance

