

**AVANTI -CLASSIQUE - RUSTIQUE  
SCANDIA - TANGO - VICTORIENNE  
CHÂTEAU  
OPTIMUM**

**AVANTI -CLASSIC - RUSTIC  
SCANDIA - TANGO - VICTORIAN  
CHÂTEAU  
OPTIMUM**

Cher client,

Merci d'avoir choisi l'un de nos produits pour votre salle de bains.

Les composantes de votre mobilier ont été fabriquées sur commande selon les spécifications que votre détaillant nous a transmises. Elles ont été inspectées et vérifiées à l'usine avant leur expédition.

Il est de votre responsabilité de débiller soigneusement les boîtes mentionnées sur le document intitulé: "**À vérifier en présence du livreur**" afin de vous assurer que ces composantes sont en bonne condition, qu'elles sont de la couleur choisie et que les dimensions sont exactes et conformes à votre commande.

Nous vous recommandons de lire attentivement l'AVERTISSEMENT ci-bas et la GARANTIE LIMITÉE à la fin du document.

Félicitations pour votre achat.

L'équipe Vanico-Maronyx

Dear customer,

Thank you for having chosen our product for your bathroom. We hope you will appreciate all the functional and aesthetic advantages of our products.

The components of your furniture were manufactured according to the specifications given to us by your retailer; these components have been thoroughly inspected at the factory before shipping.

It is your responsibility to carefully unpack the components mentioned in the document: "**To check in the presence of the delivery person**" to make sure that they are in good condition and that the measurements and colors are correct and conform with your order.

Please read carefully the WARNING below and LIMITED WARRANTY at the end of this document.

Congratulations, and enjoy!

The Vanico-Maronyx Team

#### **AVERTISSEMENT**

Même si nous effectuons un contrôle attentif de la qualité de nos produits avant de les expédier, nous vous recommandons d'examiner attentivement votre mobilier, spécialement les miroirs, avant de procéder à l'installation.

Si vous identifiez un problème, **n'installez pas le produit**; VANICO-MARONYX ne saurait être tenue responsable des vices de fabrication une fois le produit installé.

Aucun produit ne peut être retourné au fabricant ou remplacé s'il a été endommagé ou altéré durant l'installation (trou de perceuse ou autre). Dans tous les cas, VANICO-MARONYX ne peut être tenue responsable des bris, dommages ou pertes de matériel pouvant survenir lors de l'installation.



PLAN-LAVABO EN **MARBRE, QUARTZ OU VERRE** : **Nous recommandons de n'utiliser que le silicone clair de marque General Electrique pour salle de bains.** Certaines autres marques risquent de pénétrer les pores du marbre et de le tacher ou de tacher la couleur sous le comptoir de verre et en compromettre la garantie (voir p. 11).

**Les 20 premiers jours**, n'utilisez qu'une éponge et de l'eau tiède pour laver les sanitaires en polymère ainsi que les meubles de bois, MDF bois et MDF laque pour permettre au fini d'atteindre sa résistance maximale.

#### **WARNING**

Even if all of our products go through quality control before shipping, we recommend that you inspect your product with great attention before installation (especially mirrors).

If you see a problem, **do not install the product**; VANICO-MARONYX will not be held responsible for imperfections once the product has been installed.

No product can be returned to the manufacturer or replaced under warranty if it has been altered during installation such as drill holes, screws, sawing, etc. VANICO-MARONYX will not be held responsible for damages occurring during installation.



**MARBLE, QUARTZ OR GLASS VANITY TOP: Use ONLY General Electric clear bathroom silicone sealant for your vanity top**, since many other brands could penetrate into the pores, stain the marble stone or stain the colored bottom of the glass countertop and compromise the warranty (see p.11).

**The first twenty days**, only use a sponge and lukewarm water to clean the polymer fixtures and countertops, and the lacquer protected wood or MDF cabinets. This will permit the coating to be permanently set.

## Table des matières

<b>A. Tiroirs - retirer et remettre les tiroirs</b> .....	3
<b>1. Recommandations à l'utilisateur</b>	
1.1 Utilisez un installateur professionnel .....	4
1.2 Préparation des murs .....	4
1.3 Préparation électricité et plomberie .....	4
<b>2. Avant de débiter</b>	
2.1 Outils requis .....	5
2.2 Matériel requis .....	5
2.3 Vérification des produits .....	5
2.4 Manipulation des miroirs et pharmacies .....	5
2.5 Positionnement général .....	5
2.6 Marquage des zones d'ancrage .....	5
<b>3. Dimensions, plomberie, électricité</b> .....	6,7
<b>4. Excédents</b>	
4.1 Installation contre un mur arrière .....	8
4.2 Installation contre un mur latéral .....	8
<b>5. Étapes d'installation</b>	
Étape 1 : Installation du coup-de-pied .....	9
Étape 2 : Combiné du bas, bas de coiffeuse, lingerie .....	9, 10
Étape 3 : Plan-lavabo .....	11
Étape 4 : Miroir et pharmacie .....	12
Étape 5 : Coiffeuse .....	13
Étape 6 : Pharmacie encastrée optionnelle, Powder room .....	13
Étape 7 : Unité d'éclairage et corniche .....	14
<b>6. Application du scellant</b> .....	15
<b>7. Réglage des portes</b> .....	15
<b>8. Réglage des façades de tiroirs</b> .....	15
<b>9. Entretien</b>	
9.1 Miroir .....	16
9.2 Mélamine et stratifié .....	16
9.3 Thermoplastique .....	16
9.4 Bois .....	16
9.5 Polymère - Unimar, Satine, Nacryl .....	16
9.6 Verre .....	17
9.7 Marbre naturel .....	17
9.8 Remplacement d'ampoules .....	17
<b>10. Garantie</b> .....	18, 19

## Contents

<b>A. Drawers - Remove and reinstall drawers</b> .....	3
<b>1. Recommendations to owner</b>	
1.1 Use a professional installer .....	4
1.2 Wall preparation .....	4
1.3 Plumbing and electrical preparation .....	4
<b>2. Before you start</b>	
2.1 Required tools .....	5
2.2 Required material .....	5
2.3 Product inspection .....	5
2.4 Handling of medicine cabinets and mirrors .....	5
2.5 General positioning .....	5
2.6 Anchor zone marks on the wall .....	5
<b>3. Dimensions, plumbing &amp; electricity</b> .....	6,7
<b>4. Overlaps</b>	
4.1 Installation against backwall .....	8
4.2 Installation against sidewall .....	8
<b>5. Installation steps</b>	
Step 1 : Toe kick and base levellers .....	9
Step 2 : Linen cabinet and bottom sections (vanity and dressing table) .....	9, 10
Step 3 : Vanity top .....	11
Step 4 : Mirror and medicine cabinet .....	12
Step 5 : Dressing table (upper section) .....	13
Step 6 : Optional recessed medicine cabinet for Powder room .....	13
Step 7 : Lighting unit and crown moulding .....	14
<b>6. Silicone sealant application</b> .....	15
<b>7. Door adjustment</b> .....	15
<b>8. Drawer front adjustment</b> .....	15
<b>9. Maintenance</b>	
9.1 Mirror and mirrored doors .....	16
9.2 Melamine and laminate .....	16
9.3 Thermoplastic .....	16
9.4 Wood .....	16
9.5 Polymer - Unimar, Satine, Nacryl .....	16
9.6 Glass top .....	17
9.7 Natural & engineered marble top .....	17
9.7 Bulb replacement .....	17
<b>10. Warranty</b> .....	18, 19
<b>11. Compliance Certifications</b> .....	19

## A. TIROIRS - A. DRAWERS

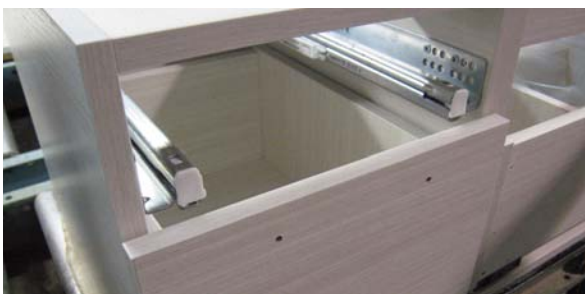


### POUR RETIRER LES TIROIRS

Ouvrez le tiroir complètement, pressez vers vous les deux crochets de plastique noir situés de chaque côté en dessous du tiroir et tirez sur le tiroir jusqu'à ce qu'il décroche de la coulisse.

### TO REMOVE DRAWERS

Open the drawer completely, press the two black plastic hooks located underneath on each side and pull them until the drawer drop out of the slide.



### POUR RÉINSTALLER LES TIROIRS

Appuyez le tiroir sur les coulisses puis poussez-le jusqu'au fond, un clic devrait se faire entendre. S'il ne va pas jusqu'au fond ou si vous n'entendez pas de clic, tirez un peu sur le tiroir pour vérifier que les deux petits plastiques blancs (A) situés en dessous du tiroir, au bout de la coulisse sont bien adossés contre la façade du tiroir, sinon, tirez-les vers vous en appui contre la façade et vous entendrez un clic.

Pour vérifier que le tiroir est bien accroché, tout en le soutenant, ouvrez-le à son maximum. S'il ne se détache pas c'est qu'il est bien accroché.



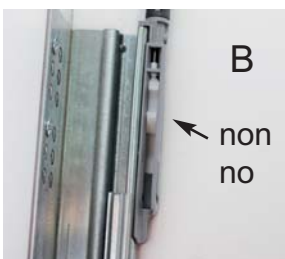
**SI VOUS SENTEZ TOUJOURS UNE RÉSISTANCE** et que le tiroir ne va pas jusqu'au fond, enlevez le tiroir et tirez les coulisses pour vérifier le petit piston de l'amortisseur situé au fond complètement et contre la coulisse. Vous aurez besoin d'une lampe de poche pour bien voir. Le piston doit être tiré vers l'avant. S'il ne l'est pas (B), tirez dessus avec le doigt pour le positionner comme l'image (C).

### TO REINSTALL DRAWERS

Place the drawer onto the rail and push it all the way, a click should be heard. If there is no click or if the drawer does not close completely, pull the drawer a little bit to check if the 2 white plastics (A) under the drawer are well against the drawerfront. If not, pull them against the drawerfront until you hear a click.

To check if the drawer is well hung, while supporting the drawer, open it to its maximum. If it does not come off, it is well hung.

**IF YOU STILL FEEL RESISTANCE** and the drawer does not extend to the bottom, remove the drawer and pull the slide toward you. Check the small piston located completely in the bottom of vanity and against the slide. You will need a flash light. It must be pulled forward. If not (B), pull it with your finger to position it as shown on the illustration (C).



## 1. Recommandations à l'utilisateur

### 1.1 UTILISEZ UN INSTALLATEUR PROFESSIONNEL

La qualité des matériaux et de la fabrication du mobilier exige une compétence particulière lors de l'installation. Afin d'assurer le maximum de réussite, il est préférable que les meubles soient installés par un installateur professionnel. À défaut, vous devrez composer avec les adaptations et les variations de dimensions généralement admises dans l'industrie du meuble.

Dans tous les cas, le client est responsable de préparer adéquatement les murs et le plancher de la salle de bains qui recevra le mobilier. C'est aussi la responsabilité du client de s'assurer que la **plomberie et les sorties électriques soient prêtes avant l'installation** du mobilier. Avec un installateur professionnel, cette préparation sera adéquate et les travaux seront garantis.

### 1.2 PRÉPARATION DES MURS

#### Préparez un ancrage solide pour le mobilier

À l'arrière et sur les côtés, les murs doivent être construits avec des montants de 2" X 4", espacés de 12" ou 16" au maximum. Si vos murs sont faits avec des montants de métal, renforcez les points d'ancrage par des pièces de contreplaqué vissées en surface. Vérifiez les dimensions de votre mobilier afin d'être certain que chaque produit a l'ancrage approprié.

#### Assurez-vous que les murs finis soient droits et de niveau

Une bonne installation nécessite des murs et un plancher droits et de niveau. Les bosses, trous et autres irrégularités nuisent à l'installation et à l'ancrage du mobilier. Vérifiez le niveau horizontal du plancher et le niveau vertical des murs de soutien. Vérifiez aussi l'équerrage entre les murs et le plancher, pour déterminer les ajustements à faire. Si possible, corrigez le tout avant l'installation du mobilier.

### 1.3 PRÉPARATION DES SORTIES ÉLECTRIQUES (120V) ET DE LA TUYAUTERIE (voir aussi p. 6)

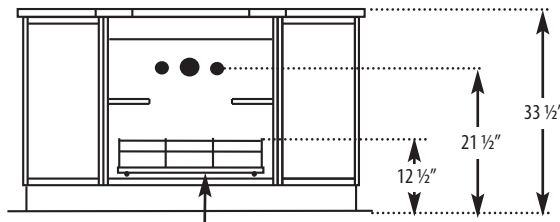
#### ÉLECTRICITÉ

Concernant l'unité d'éclairage, les encastrés, les prises GFI et l'éclairage de la coiffeuse, consultez le tableau des **DIMENSIONS STANDARDS** (p.7).

#### PLOMBERIE

Au mur, sortir la tuyauterie centrée avec le lavabo à la hauteur réglementaire dans votre région (généralement à 21 ½ po du sol, (sauf pour la collection Rustique où ce sera 22").

N.B. Si vous avez le tiroir central coulissant (A-7) en option, assurez-vous que la tuyauterie ne l'empêchera pas de coulisser.



Tiroir coulissant (A-7)  
Sliding shelf (A-7)

## 1. Recommendations to user

### 1.1 USE A PROFESSIONAL INSTALLER

The quality of materials and manufacturing of your bathroom furniture requires special care during installation. In order to ensure maximum satisfaction, it is preferable to use the services of a professional installer. If the customer chooses otherwise, he must be prepared to deal with normal adaptations and variations in size, generally admitted by the furniture industry.

In all cases, the customer is responsible for adequately preparing the floor and walls of the bathroom where the furniture is to be installed. It is also the customer's responsibility to ensure that the plumbing and electrical preparation are made before installation of the furniture. A professional installer will ensure this adequate preparation and will also guarantee his work.

### 1.2 WALL PREPARATION

#### Prepare a solid anchor for the furniture

On the back and on the sides, the walls must be built with 2" X 4" studs, with 12" or 16" maximum spacing in between. If the walls are made of metal studs, you must strengthen the anchorage points with surface mounted plywood pieces. Check the size and configuration of the furniture and make sure each component is adequately anchored.

#### Make sure the walls are levelled and as straight as possible

A proper installation requires that both walls and floor are straight and levelled. Bumps, holes and other irregularities of the surfaces can jeopardize the assembly and anchorage of the furniture. Check in advance the horizontal level of the floor and the vertical level of the supporting walls. Also check the squaring between the walls and the floor and make the necessary adjustments before installing.

### 1.3 PREPARE ELECTRICAL PIGTAILS (120V) AND PLUMBING (see p. 6)

#### ELECTRICAL

For recessed lights in the lighting unit, the GFI socket in the medicine cabinets and the dressing table lighting, consult the **STANDARD DIMENSIONS** (p.7).

#### PLUMBING

The pipes coming out of the wall are to be centered with the sink, at the standard height in your area (usually 21 ½" from finished floor, except for Rustic Collection for which it is 22").

N.B. If you have the optional sliding shelf, make sure that plumbing pipes allows you to slide it in and out.

## 2. Avant de débiter

### 2.1 OUTILS REQUIS

- Règle
- Équerre de métal 18" X 24"
- Niveau de 24"
- Mèche de 1" et de 2 1/4"
- Scie sauteuse
- Sableuse à bande
- Perceuse électrique
- Ruban à mesurer

### 2.2 MATÉRIEL REQUIS

#### À l'intérieur du mobilier vous trouverez :

- Des vis de 1 1/8" pour assembler les caissons l'un à l'autre.
- Des vis d'ancrage de 2 1/2" ou 3" pour visser le meuble aux murs.
- Des cache-vis.
- Des cache-trous de tablettes pour les tablettes ajustables.
- Des équerres de soutien pour modules suspendus au mur.
- Des cales d'ajustement « filler ».

#### Vous devez fournir le matériel suivant :

- Scellant au silicone\*;
- \* **ATTENTION : Si votre plan-lavabo est en marbre, n'utilisez que le silicone clair de marque GE pour salle de bains.** D'autres marques risquent de pénétrer les pores du marbre et de le tacher.
- Pièce de remplissage en bois « shim »;
- Un carton, un tissu spongieux ou un tapis pour déposer les miroirs et les pièces délicates.

### 2.3 VÉRIFICATION DES PRODUITS

Vérifiez si tous les produits sont complets, ont les bonnes dimensions et les bonnes couleurs et sont conformes à la commande.

Mesurez les dimensions de chacun des produits afin de bien connaître la largeur totale, la hauteur et la profondeur de votre agencement. Vérifiez et familiarisez-vous avec la quincaillerie d'installation.

### 2.4 MANIPULATION DES MIROIRS ET PHARMACIES

Déposez les miroirs sur une pièce de tapis ou de toile durant l'installation. N'enlevez les protecteurs qu'à la fin de l'installation.

Vérifiez-les attentivement avant de les installer. S'il y a un problème, n'installez pas le miroir, car VANICO-MARONYX ne saurait être tenue responsable une fois les miroirs installés.

### 2.5 POSITIONNEMENT GÉNÉRAL

Vérifiez le positionnement de l'installation du mobilier ainsi que les connexions électriques. Référez-vous aux DIMENSIONS STANDARDS (p.7) de la collection que vous avez choisie.

### 2.6 MARQUAGE DES ZONES D'ANCRAGE SUR LES MURS

Indiquez l'emplacement des montants de 2" X 4" et vérifiez les zones de vissage possible. Pour les meubles-suspendus au mur, renforcez les points d'ancrage lorsque le mur arrière est structuré en métal.

## 2. Before you start

### 2.1 REQUIRED TOOLS

- Ruler
- 18" X 24" metal square
- 24" level
- 1" and 2 1/4" drill bits
- Jigsaw
- Belt sander
- Electric drill
- Measuring tape

### 2.2 REQUIRED MATERIAL

#### You will find with the furniture the following installation kit:

- 1 1/8" screws to assemble modules one to another
- 2 1/2" or 3" screws to fasten the furniture to the wall
- Screws caps
- Shelf-hole covers (for medicine cabinets)
- Support squares for wall mounted module
- Fillers

#### You have to provide the following material:

- Silicone sealant\*
- \* **WARNING: If you have a natural marble vanity top, use only GE bathroom silicone sealant, since other brands could penetrate the pores and stain the marble.**
- Wood shim
- A piece of cardboard or a carpet to laydown mirrors and delicate pieces

### 2.3 PRODUCTS INSPECTION

Make sure the furniture is complete, that the sizes are right and that the colors are conform with the order you placed.

Measure each product to know the width, height and depth of the furniture. Check and familiarise yourself with the installation hardware and the fillers.

### 2.4 HANDLING OF MEDICINE CABINETS AND MIRRORS

Lay mirrors on a clean and safe area when installing. Remove protective corners only once the installation is completed.

Carefully inspect all main mirrors before you install them. If you see a problem, do not install them. VANICO-MARONYX will not be held responsible once main mirrors have been installed.

### 2.5 GENERAL POSITIONING

Verify the positioning of the furniture and the electrical connections. Consult the STANDARD DIMENSIONS (p. 7) pertaining to your particular furniture collection.

### 2.6 ANCHOR ZONE MARKS ON THE WALL

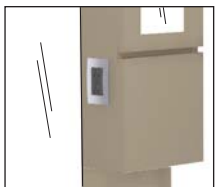
Mark the location of the 2" X 4" studs in the wall and check for places where you can fix the screws. For wall mounted furniture, strengthen the anchor points when the back wall is with metal studs.

### 3. Dimensions, plomberie et électricité

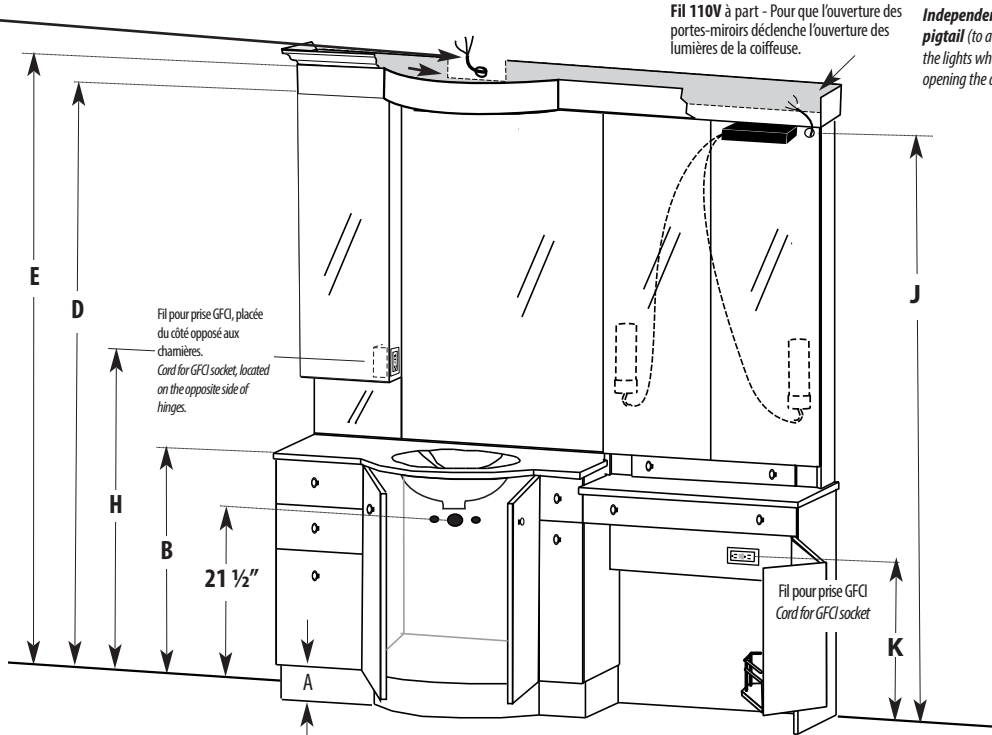
### 3. Dimensions, plumbing & electricity

Sortir un fil 110V relié à l'interrupteur de la pièce.  
Le dos de l'unité d'éclairage peut nécessiter d'être percé pour donner accès au fil.

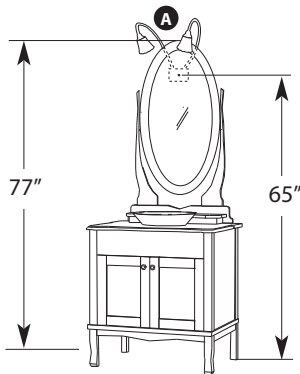
110V pigtail only connected to the main switch.  
The back of the lighting unit may have to be cut to give access to the pigtail.



GFCI optionnel pour Classique, Scandia, Victorienne, Château.  
Optional GFCI for Classic, Scandia, Victorian, Château.



#### Collection Rustique / Rustic Collection



##### A Applique double

Prévoyez une sortie électrique avec boîte octogonale sur le mur derrière le miroir. La hauteur de la boîte varie selon le type de miroir.

##### A Double sconce

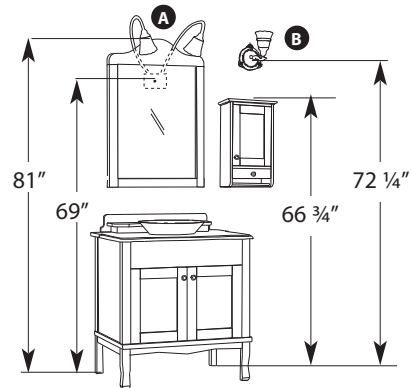
An electrical outlet with octagonal box must be installed on the wall behind the mirror. The height vary depending on the type of mirror.

##### B Applique simple

Dans tous les cas il faut prévoir une sortie électrique avec boîte octogonale à 72 1/4 po.

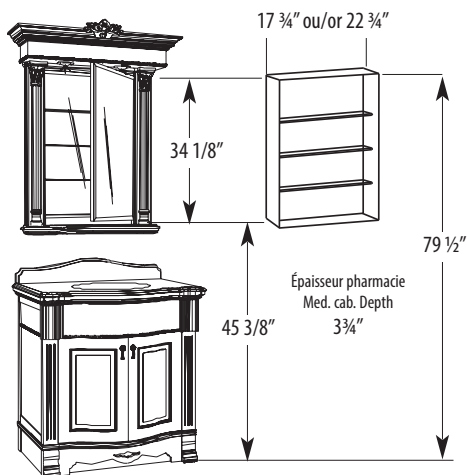
##### B Single sconce

The electrical outlet of the octagonal box is at 72 1/4" in any cases.



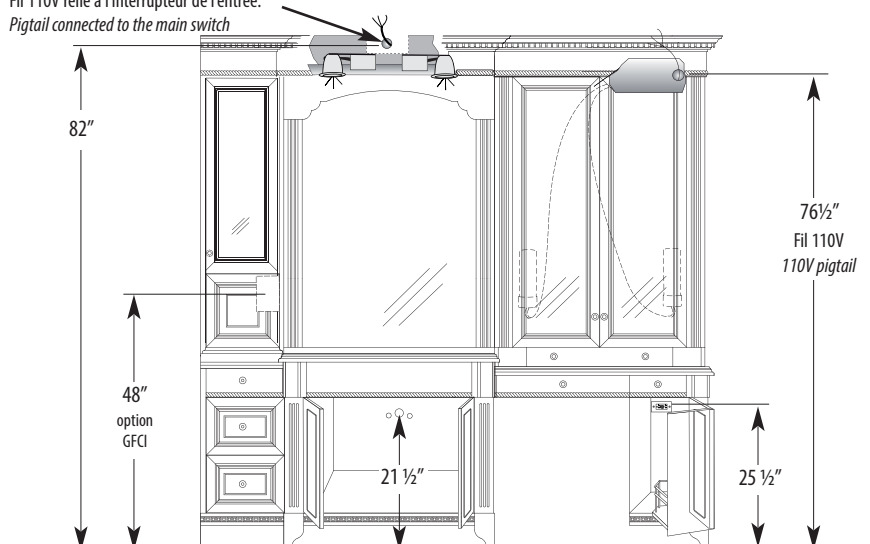
#### Château salle d'eau/Château Powder Room

Avec pharmacie encastrée/Recessed medicine cabinet



#### Victorienne et Château/Victorian and Château

Fil 110V relié à l'interrupteur de l'entrée.  
Pigtail connected to the main switch



### 3. Dimensions standard

### 3. Standard dimensions

HAUTEURS - NIVEAUX HEIGHTS - LEVELS		CHÂTEAU	TANGO HERITAGE 3000	PRISMA HERITAGE 3000	CLASSIQUE 3000 / SCANDINAVIA 3000	PRISMA 3000	TANGO 3000	AVANTI 3000	RUSTIC	RUSTORE	VICTORIENNE	SERIE OPTIMUM	
		CONSOLE / POWDER ROOM											
<b>A</b>	Coup-de-pied Toe kick	6"	5 1/2"	5 1/2"	5 1/2"	5 1/2"	5 1/2"	5 1/2"	Lingerie 10 1/4" Linen cabinet	6"	5 1/2"		
<b>B</b>	Dessus du comptoir Top of vanity top	marbre ou quartz with eng. marble or quartz top:	34 3/4"	33 1/2"	33 1/2"	33 1/2"	33 1/2"	33 1/2"	33 1/2"	32 1/4"	33 1/4"	33 1/2"	
<b>C</b>	Hauteur sous les meubles suspendus Height under wall mounted modules	-	-	-	-	-	-	10"	-	-	-	8 3/4"	
<b>D</b>	Hauteur totale du mobilier sans corniche Total height of furniture without cornice	78 3/4"	-	-	83 1/2"	83 1/2"	83 1/2"	83 1/2"	avec option inox: with stainless steel option: 84 1/4"	-	-	83 1/2"	
<b>E</b>	Hauteur totale - mobilier avec corniche Total height of furniture with cornice	Avec applique With appliqué Bois/Wood	87 1/2"	Autres matériaux/Other material 85 3/4"	85 3/4"	85 3/4"	85 3/4"	85 3/4"	85 3/4"	-	selon le modèle Upon model	86"	83 1/2"
<b>TOILETTE / TOILET</b>		<b>CONSOLE / POWDER ROOM</b>			Du plancher / from finished floor								
<b>F</b>	Hauteur pour la toilette sous comptoir prolongé Available height under extended countertop	-	-	-	30 1/2"	30 1/2"	30 1/2"	30 1/2"	40 1/2"	34"??	37 1/2"		
<b>SORTIES ÉLECTRIQUES POUR L'ÉCLAIRAGE INCORPORÉ DANS LE MOBILIER ELECTRICAL PIGTAILS FOR ELECTRICAL FIXTURES PROVIDED WITH THE FURNITURE</b>													
<b>G</b>	Sortie 110V pour l'unité d'éclairage 110V pigtail for lighting unit	66"	81 1/2"	81 1/2"	81 1/2"	81 1/2"	81 1/2"	81 1/2"	selon le miroir Upon mirror	82"	81 1/2"		
<b>H</b>	Sortie 110V pour prise GFCI (Placé du côté opposé aux charnières) 110V pigtail for GFCI socket	Simple/Single prolongée/Extended	-	-	-	50"	45"	45"	45"	-	48"	46 3/4"	
			-	-	-	50"	45"	45"	45"	-	48"	46 3/4"	
<b>H</b>	Pour interrupteur en pharmacie Medicine cabinet interruptor	Aucune sortie électrique supplémentaire n'est nécessaire, simplement ficher un fil du GFCI jusqu'à l'unité d'éclairage No electrical outlet needed, hook up GFCI socket to lighting unit											
<b>J</b>	Éclairage intérieur de la coiffeuse Interior lighting of dressing table	Fil 110 V à part (fil indépendant pour actionner les lumières à l'ouverture des portes) Independent 110V outlet (to activate the lighting when opening the doors)											
		-	-	-	78"	78"	78"	78"	76 1/2"	78"	-	-	
<b>J</b>	Éclairage extérieur de la coiffeuse Exterior lighting of dressing table	Connecter avec le circuit principal Hook up to main circuit											
<b>K</b>	Sortie 110V pour prise GFCI sous la coiffeuse (Toujours à 5" du bord gauche ou droit) 110V pigtail for GFCI outlet under dressing table	-	-	-	25 1/2"	25 1/2"	25 1/2"	25 1/2"	23"	25 1/2"	-	-	

## 4. Excédent / 4. Overlaps

### 4.1 INSTALLATION CONTRE UN MUR ARRIÈRE - 4.1 INSTALLATION AGAINST BACKWALL

#### Sans lingerie : excédent

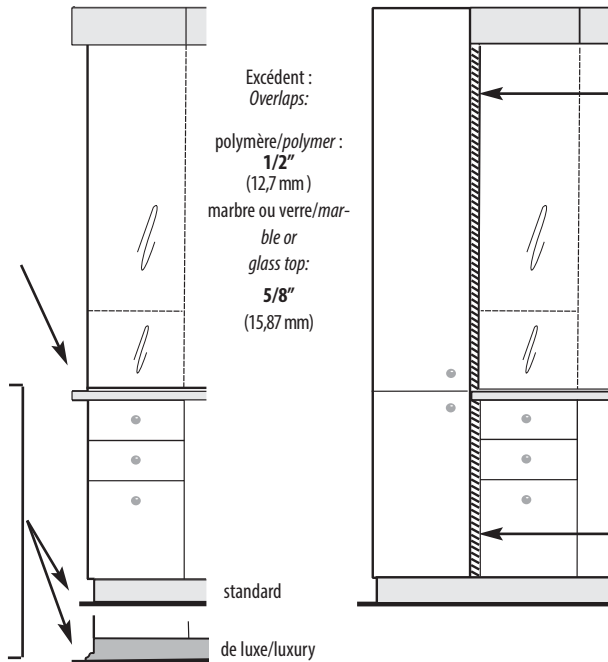
#### Without linen cabinet: Overlaps

Le plan-lavabo excède toujours du meuble-lavabo, de la pharmacie ou du miroir de 1/2" (12,7 mm), sauf avec un plan lavabo en marbre ou en verre, dans ce cas, l'excédent est de 5/8" (15,87 mm).

*The vanity top always overlaps the vanity, mirror or medicine cabinet by 1/2" (12.7 mm), except with a marble or glass vanity top, where it overlaps by 5/8".*

Le coup-de-pied standard a un retrait de 1/4" tandis que le coup-de-pied de luxe arrive à égalité avec le mobilier, sauf pour la moulure qui excède d'environ 3/4".

*The standard toe-kick has always a kick space of 1/4" whereas the luxury toe-kick is flush with the unit and its molding overlaps by 3/4".*



#### Cale d'ajustement avec lingerie : With linen cabinet: filler

#### Comptoir de polymère: 1/2" (12,7 mm)

- entre le meuble-lavabo et la lingerie
- entre la pharmacie et la lingerie

#### Comptoir de marbre ou de verre: 5/8" (15,87 mm)

- entre le meuble-lavabo et la lingerie
- entre la pharmacie et la lingerie

#### Polymer countertop: 1/2" (12,7 mm)

- between the vanity and linen cab.
- between the medicine and linen cab.

#### Marble or glass countertop: 5/8" (15,87 mm)

- between the vanity and linen cab.
- between the medicine and linen cab.

### 4.2 INSTALLATION CONTRE UN MUR LATÉRAL - INSTALLATION AGAINST SIDEWALL

Ajustement de l'unité d'éclairage contre le mur.

*Adjustment of lighting unit against side wall.*

#### Cale d'ajustement - Filler :

Toujours de 5/8" (15,87 mm) contre un mur.

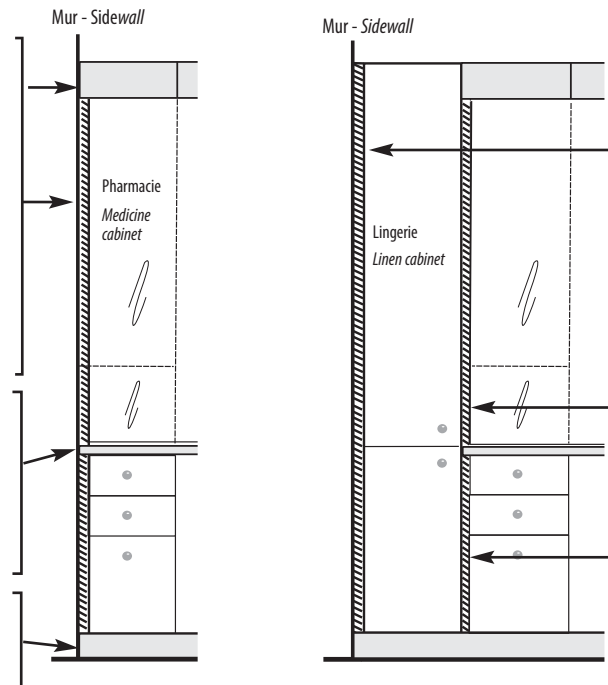
*Always of 5/8" (15,87 mm) against a sidewall*

Le plan-lavabo s'appuie contre le mur latéral.

*Rest vanity top and adjust against sidewall.*

Adaptation du coup-de-pied.

*Adjustment of toe kick against side wall.*



#### Cale d'ajustement - Filler :

Contre un mur : toujours 5/8" (15,87 mm)

*Against a sidewall: always 5/8" (15,87 mm)*

#### Comptoir de polymère: 1/2" (12,7 mm)

- entre le meuble-lavabo et la lingerie
- entre la pharmacie et la lingerie

#### Comptoir de marbre ou verre : 5/8" (15,87 mm)

- entre le meuble-lavabo et la lingerie
- entre la pharmacie et la lingerie

#### Polymer countertop: 1/2" (12,7 mm)

- between the vanity and linen cabinet
- between the medicine and linen cabinet

#### Marble or glass countertop: 5/8" (15,87 mm)

- between the vanity and linen cab.
- between the medicine and linen cabinet

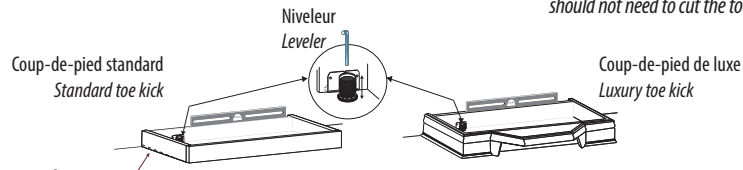
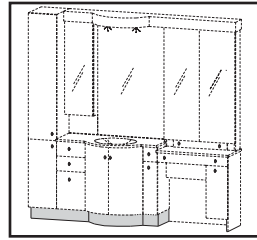


## 5. Étapes d'installation

### ÉTAPE 1 : Installation du coup-de-pied

#### 1.1 MISE À NIVEAU

Pour les modules au sol, débutez l'installation par la pose du coup-de-pied. À l'aide des niveleurs fixés à l'intérieur du coup-de-pied, assurez-vous que le coup-de-pied est de niveau dans tous les sens et à l'équerre par rapport au(x) mur(s). Le coup-de-pied ne devrait pas avoir à être coupé en longueur.



#### 1.2 MOBILIER MURAL (suspendu au mur)

Pour les mobiliers suspendus, tracez la ligne du niveau horizontal sous les caissons et vissez au mur les grandes équerres de soutien. Les équerres doivent être de niveau à la hauteur «C» indiquée dans le tableau des **DIMENSIONS STANDARDS** (p.7).

### ÉTAPE 2 : Combiné du bas (meuble-lavabo) bas de coiffeuse et lingerie

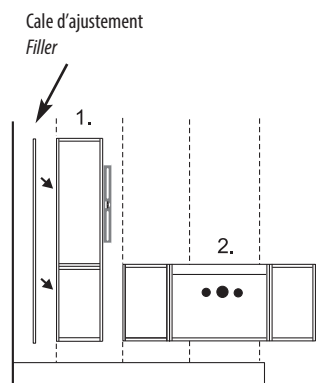
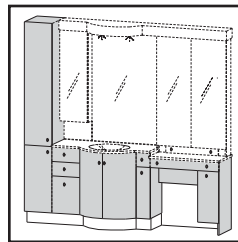
**N.B.** Enlever les protecteurs de bois sous les modules du bas et le dessous de la lingerie.

**2.1** Si ce n'est déjà fait, indiquez l'emplacement des montants (2" x 4") sur les murs qui recevront le mobilier.

**2.2** Avant de procéder, tenez compte des points suivants :

- \* Si votre mobilier comporte plus d'un produit (ex: meuble lavabo + lingerie), toujours commencer par installer un module en contact avec un mur.
- \* Si le meuble-lavabo est adossé contre une lingerie d'un côté ou de l'autre, **installez toujours la lingerie en premier lieu.**
- \* Si le meuble-lavabo ou la lingerie est contre un mur latéral ou entre deux murs, vous devez dégager légèrement le côté de la base afin de permettre une bonne ouverture de la porte ou des tiroirs. Fixez la cale d'ajustement «filler» prévue à cet effet en suivant la procédure ci-contre :

1. Sabler le côté de la cale d'ajustement pour qu'elle suive exactement la surface du mur.
2. Fixez-là sur le côté du module.



## 5. Installation steps

### STEP 1: Toe kick installation

#### 1.1 LEVELLING

For the floor mounted collections, begin with the toe kick installation. The floor mounted collections always have separate toe kicks. They must be perfectly levelled in all directions and squared with the wall(s). For a perfect installation, adjust the floor side of the toe kick by planing it. You should not need to cut the toe kick in length.

#### 1.2 WALL MOUNTED FURNITURE

For the installation of wall mounted furniture, trace a line, horizontally levelled with the bottom of the modules and screw the large supporting squares to the wall. The squares must be perfectly levelled at height "C" of the **STANDARD DIMENSIONS** (p.7).

### STEP 2: Linen cabinets and bottom sections (vanity and dressing table)

**N.B.** Take off the wood protectors under the bottom sections and linen cabinet.

**2.1** If it hasn't already been done, mark the location of 2" X 4" studs to which the modules will be fixed.

**2.2** Before processing, take note of these pointers:

- \* If the unit includes more than one cabinet, always start by installing the cabinet that lays against a side wall.
- \* If the vanity lays against a linen cabinet on one side or the other, **always install the linen cabinet first.**
- \* If the vanity or linen cabinet lays against a side wall, or is in between two walls, the side of the furniture must be slightly detached from the wall so that the doors or drawers open freely. Install fillers in the gaps as follow:

1. Sand the side of the filler in order that it fits the wall perfectly.
2. Attach the filler to the side of vanity.

## 5. Étapes d'installation

### ÉTAPE 2 (suite)

#### 2.3 Préparez le meuble-lavabo

Retirez les tiroirs et les portes en les identifiant pour les remettre à leur place respective, ensuite percez les trous pour la plomberie.

2.4 Si le meuble-lavabo est en plusieurs modules, assemblez-les avec les vis d'assemblage.

2.5 Déposez votre mobilier sur le coup-de-pied (pour les modules au sol) ou sur les équerres de soutien (pour les modules suspendus au mur).

2.6 Après avoir vérifié le niveau et l'équerrage des modules, vissez-les dans les montants 2" x 4" situés derrière. Assurez un solide ancrage mais sans forcer ni tordre le caisson. À l'arrière, utilisez des pièces de remplissage «shim» si nécessaire.

2.7 Vérifiez encore les niveaux horizontal et vertical.

2.8 Remplacez les portes et les tiroirs.

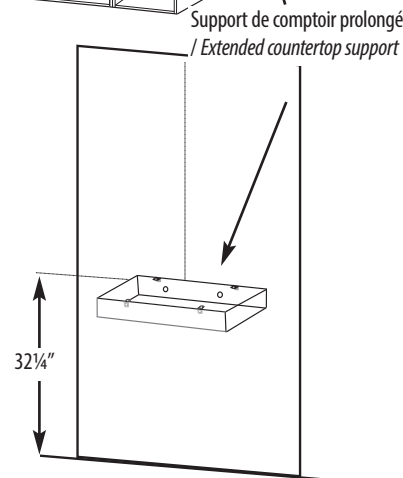
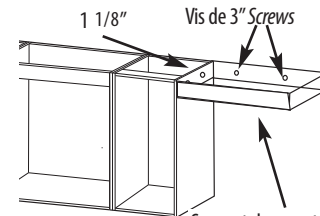
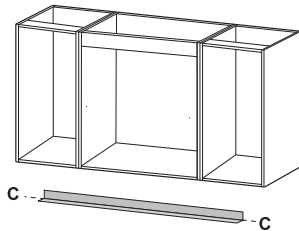
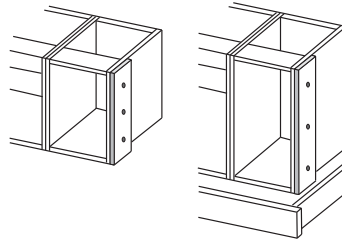
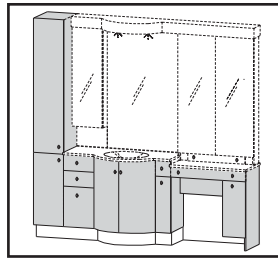
#### 2.9 Installation : Meuble avec comptoir prolongé

##### Comptoir joint au meuble-lavabo.

- Tracer une ligne de niveau en appuyant le niveau sur le côté du meuble-lavabo.
- Détecter les montants situés vis-à-vis le support.
- Visser le support dans les montants avec des vis de 3" et visser le support dans le côté du meuble-lavabo avec des vis de 1 1/8".

##### Comptoir séparé du meuble et fixé au mur

- Tracer une ligne de niveau à 32 1/4" du plancher et centrée dans l'emplacement désiré.
- Détecter les montants qui arrivent vis-à-vis le support. S'il n'y a qu'un seul montant, utiliser des ancrages spécialement conçus. Deux fixations sont requises pour assurer la solidité.
- Visser le support du comptoir à l'aide des vis de 3" fournies avec le comptoir prolongé.



## 5. Installation steps

### STEP 2 (cont'd)

#### 2.3 Prepare the vanity

Remove the drawers and the doors and identify them to know where to put them back, then, drill holes for plumbing.

2.4 If the base is composed of several modules, assemble them with assembling screws first.

2.5 Now set the vanity down on the toe kick (for floor modules), or on support angles (for wall mounted modules).

2.6 After verifying the level and squaring, anchor into the 2" X 4" studs. Make sure the anchorage is solid without twisting modules. In the back, use shims if necessary.

2.7 Check again the horizontal and vertical level.

2.8 Install doors and drawers.

#### 2.9 Installation: Furniture with an extended countertop

##### Extended countertop fastened to the vanity

- Trace a straight line, placing the level on the side of the vanity.
- Find the studs facing the support.
- Screw the support first in the studs using 3-inch screws, and then on the side of the vanity using 1 1/8-inch screws.

##### Separate countertop fastened to the wall

- Trace a straight line 32 1/4 inch above the floor in the centre of the chosen location.
- Find the studs facing the support. Use the appropriate fasteners if there is only one stud. Two fasteners are necessary to ensure sturdiness.
- Screw in the support using the 3-inch screws supplied with the extended countertop.

#### PROBLÈME D'ALIGNEMENT DES PORTES ET FAÇADES

Pour un problème majeur, vérifier et corriger les points suivants :

- Vissage trop intense créant une distorsion.
- Vérification du niveau du mobilier

\* En cas de désalignement mineur, ajuster tel qu'indiqué en page 15.

#### ADJUSTMENT PROBLEM OF DOOR AND DRAWER FRONTS

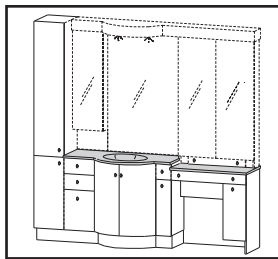
With a major adjustment problem, check then rectify these:

- A too intensive screwing can cause a distorsion.
- Verify the vanity level.

\* For minor alignment, adjust as shown p.15.

## 5. Étapes d'installation

### ÉTAPE 3 : Plan-lavabo

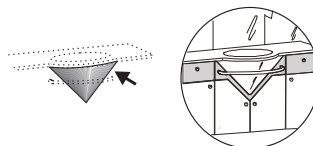


- 3.1 Plan-lavabo avec «F-trim» ou «T-trim» (spécifié sur votre bon de livraison):

Glissez la bride d'étanchéité derrière le plan-lavabo ou le comptoir.



- 3.2 Si la façade de votre lavabo est conique (Avanti seulement), il faut la visser en place avant de fixer définitivement le plan-lavabo.

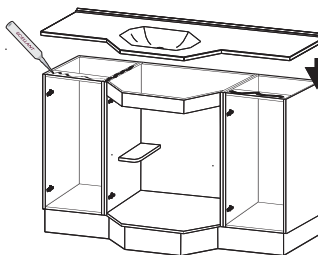


- 3.3 Déposez votre plan-lavabo ou comptoir sur le mobilier.

Fixez le plan-lavabo à l'aide de silicone pour salle de bains.

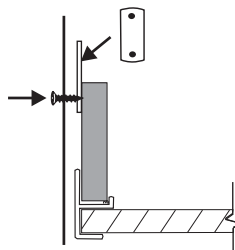


**POUR UN PLAN-LAVABO EN MARBRE OU EN VERRE, N'UTILISEZ QUE DU SILICONE CLAIR DE MARQUE GENERAL ELECTRIQUE POUR SALLE DE BAINS SEULEMENT** car certaines autres marques de silicone risquent de tacher le marbre ou d'altérer la couleur du verre et compromettre la garantie.

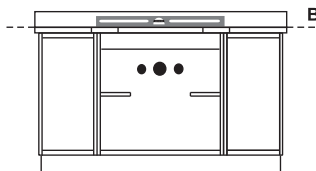


- 3.4 Installation d'un dossier indépendant au comptoir:

Installez le plan-lavabo ou le comptoir comme expliqué précédemment. Vissez les plaques de métal fournies tel qu'illustré. Dans la partie supérieure, vissez le dossier au mur, par les plaques de métal.



Dans tous les cas, vérifiez la hauteur « B » et le niveau horizontal sur le dessus du comptoir.



## 5. Installation steps

### STEP 3 : Vanity top

- 3.1 Vanity top with F-trim or T-trim (mentioned on the delivery slip):

Slide the F-trim or T-trim behind the vanity top or the counter.

- 3.2 In the Avanti collection, the conical apron in front of the wash basin needs to be screwed in place before you install the vanity top.

- 3.3 Place the vanity top or the counter top on the module.

The vanity top must be fixed with silicone sealant\*.



**IF YOU HAVE A MARBLE OR A GLASS VANITY TOP, YOU MUST USE ONLY THE GE CLEAR SILICONE SEALANT** to fix your vanity top, since other brands could stain the marble or the glass coating and compromise the warranty.

- 3.4 Countertop or vanity top with separated backplash:

Install the polymer vanity top or laminate countertop as indicated previously. Screw the included metal brackets as shown. Fasten backplash to the wall using the metal brackets at the top.

In all cases, check height B and the horizontal level on top of the countertop.

## 5. Étapes d'installation

### ÉTAPE 4 : Miroir et pharmacie

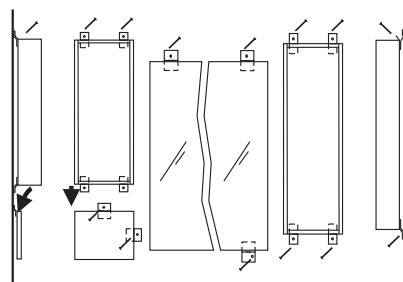
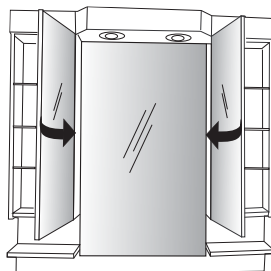
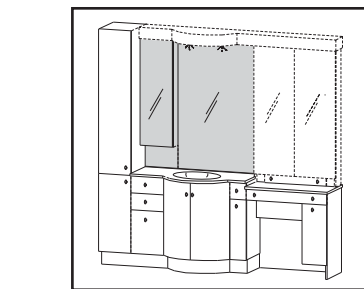
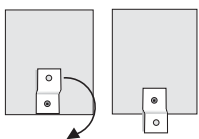
Dans tous les cas:

- 4.1 Positionnez les sorties électriques selon les dimensions indiquées en page 7 du tableau des **DIMENSIONS STANDARD**.

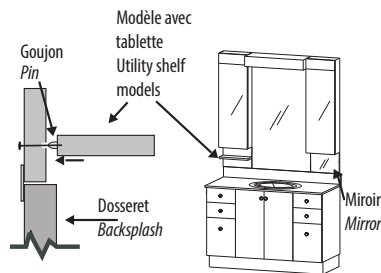
**ATTENTION: Les charnières sont installées de façon à ce que les portes-miroirs ouvrent vers le lavabo pour permettre un jeu de réflexion utile à la coiffure** (sauf les pharmacies avec portes en inox (Scandia) ou les commandes spéciales).

Les portes-miroirs des pharmacies sont munies de protecteurs de plastique. Afin d'éviter les bris des coins de miroir, laissez-les en place jusqu'à la fin de l'installation.

- 4.2 Après avoir posé délicatement le miroir et la pharmacie à la renverse sur un tapis, **retournez les plaques de métal tel qu'illustré ci-contre**.



- 4.3 **Mobilier avec tablettes de service seulement**  
**IMPORTANT : Avant de fixer le miroir ou les pharmacies, visser d'abord les tablettes de service situées sous les pharmacies.** Une fois les goujons mis en place, vissez au travers de ceux-ci en vous servant des orifices à l'endos du panneau vertical tel qu'illustré.

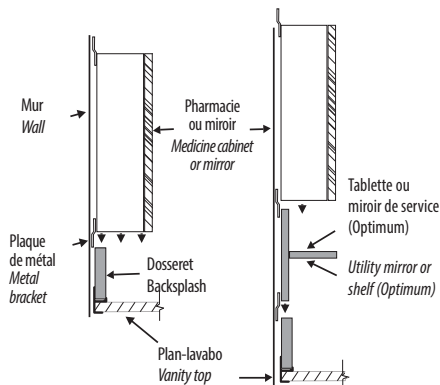


- 4.4 Déposez successivement le miroir, les pharmacies ou la tablette de service de façon à glisser les deux plaques derrière le dosseret, bien en appui au mur.

Si votre mobilier n'est pas muni d'un dosseret, installez directement les miroirs dans la bride d'étanchéité «F» ou en «T» tel que montré à l'étape 3.4 «Installation d'un dosseret indépendant au comptoir».

- 4.5 Après avoir vérifié le niveau vertical, ajoutez au besoin des pièces de remplissage en bois «shim».

Dans la partie supérieure, vissez les pharmacies et le miroir au mur à l'aide des plaques de métal.



## 5. Installation steps

### STEP 4 : Mirror and medicine cabinet

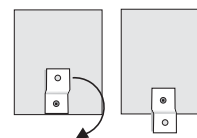
In any case:

- 4.1 Check attentively the preparation of the electrical outlets pertaining to the dimensions in the **STANDARD DIMENSIONS** p.7.

**WARNING: Take note that the mirrored doors are installed so that the doors open towards the bowl, in order to compose a reflection useful to hair dressing.** (Except glass doors with stainless steel frame (Scandia) or special request).

The medicine cabinet mirrored doors come with plastic caps to protect the corners. To prevent damage, don't remove the plastic protectors until the end of installation.

- 4.2 Gently lay upside down the mirror and/or medicine cabinet on a piece of carpet or cardboard and turn the metal brackets as shown.



- 4.3 **Furniture with utility shelves only**

**IMPORTANT: Before to install the mirror or the medicine cabinet, the utility shelf located under the medicine cabinet must be screwed:** Insert the pin in its corresponding hole, then screw through the pin as shown.

- 4.4 Install successively the mirror, the medicine cabinet or the utility shelf in order to slide the metal brackets behind the backsplash, well rested on the wall.

If your furniture does not have a backsplash, install directly the mirror in the F-trim or T-trim as shown on step 3.4 "Countertop or vanity top with separated backsplash".

- 4.5 Use wood shims if the vertical level needs adjustment.

Fasten mirror and medicine cabinets to the wall using the metal brackets at the top.

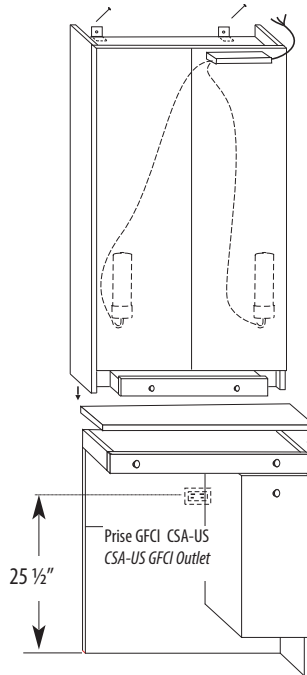
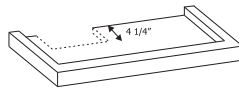
**N.B. La collection Rustique est fabriquée avec un dosseret.**

**N.B. The rustic collection is provided with a backsplash.**

## 5. Étapes d'installation

### ÉTAPE 5 : Coiffeuse

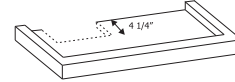
- 5.1 Procédez pour le bas de coiffeuse, comme pour un combiné du bas (meuble-lavabo) tel qu'expliqué à l'ÉTAPE 1.
- 5.2 Déposez le haut de coiffeuse directement sur le dessus du bas de coiffeuse. Fixez-le au mur arrière à l'aide des plaques de métal pré-installées à l'intérieur de la partie supérieure.
- 5.3 Si vous installez contre une lingerie, réunissez les deux produits en vissant à l'intérieur de la lingerie vers le haut de coiffeuse.
- 5.4 Si vous installez contre un mur latéral, suivez la procédure d'installation avec cale d'ajustement.
- 5.5 Pour vous permettre d'accéder à la boîte électrique, vous devez percer une ouverture de 4 1/4 po dans le bloc d'éclairage.



## 5. Installation steps

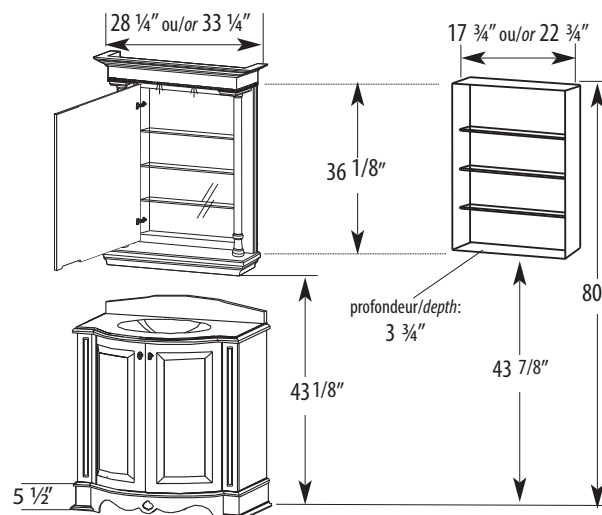
### STEP 5 : Dressing table

- 5.1 Proceed the same way as for vanity with the lower section of the dressing table as in STEP 1
- 5.2 Lay the upper section of the dressing table directly on top of the bottom section. Anchor it to the back wall using the pre-installed metal brackets inside the upper section.
- 5.3 If the dressing table rests against a linen cabinet, attach the two together by screwing inside the linen cabinet towards the upper section of the dressing table.
- 5.4 If it rests against a side wall, follow the installation procedure using wood shims.
- 5.5 Cut out a 4 1/2" hole to have an access to the electrical box.



### ÉTAPE 6 : Pharmacie encastrée optionnelle pour le Powder room

- 6.1 Pour installer la pharmacie encastrée (en option pour les powder rooms), il faut percer le mur de gypse selon les dimensions mentionnées ci-contre, sauf si vous avez choisi l'option pharmacie non-encastrée, dans ce cas vous n'aurez qu'à la fixer au mur.



### STEP 6 : Optional recessed medicine cabinet for the Powder room

- 6.1 The dry wall must be cut out to install the powder room optional recessed medicine cabinet, except if you have chosen the wall-mounted medicine cabinet.

## 5. Étapes d'installation

### ÉTAPE 7 : Unité d'éclairage et corniche

- 7.1 Fixez votre unité d'éclairage en la réunissant au(x) mur(s) et/ou à la lingerie, ou encore en la vissant sur les pharmacies.

**MISE EN GARDE :** Il faut toujours laisser un espace ouvert d'un minimum de 1/2 po au-dessus du bloc d'éclairage pour permettre l'évacuation de la chaleur.

Vous pouvez maintenant brancher le système d'éclairage directement au fil 110V. Si vous avez un fiche mâle comme pour le mobilier Avanti, vous devrez installer une prise GFCI.

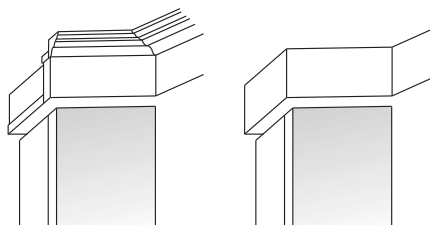
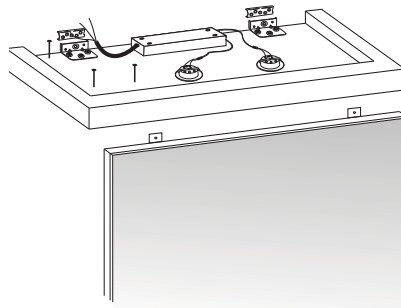
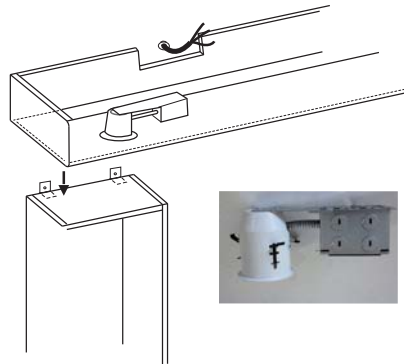
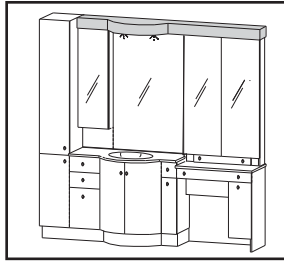
- 7.2 Si votre agencement n'a pas de pharmacie, des équerres de métal sont pré-installées sur l'unité d'éclairage, fixez-les au mur ou vissez directement l'unité d'éclairage au mur. Si votre agencement vient avec des pharmacies, il n'y a pas d'équerres fournies, vous devez alors visser directement au mur.

- 7.3 À noter que dans la plupart des collections, l'unité d'éclairage excède le miroir et/ou la pharmacie (détail en page 8).

- 7.4 Lorsque les pharmacies ou les miroirs sont en appui contre un mur latéral, installez les pièces d'ajustement tel qu'indiqué à la page 9 au point 2.2.

- 7.5 Lorsque l'unité d'éclairage est **en appui contre un mur latéral**, il est normal que l'extrémité ne soit pas finie. De cette façon, vous pouvez sabler ou raboter pour l'ajuster parfaitement contre le mur.

- 7.6 Lorsque l'unité d'éclairage est **sans appui ou en appui contre une lingerie**, les deux extrémités sont entièrement finies. L'unité d'éclairage excède légèrement de chaque côté du miroir ou de la pharmacie (détail en page 8).



Contre un mur latéral  
Against a lateral wall

Sans mur latéral  
Without lateral wall

## 5. Installation steps

### STEP 7: Lighting unit and crown moulding

- 7.1 Attach the lighting unit by fixing it to the wall(s), and/or to the linen cabinet, or by setting it on to the medicine cabinets.

**WARNING:** Always leave an minimum open space of 1/2 inch above the lighting unit to permit the heat evacuation.

You can now connect the lighting directly to the pigtail. If your lighting system, such as Avanti collection, comes with a male plug, you have to install a GFCI output.

- 7.2 If there is no medicine cabinet to support the lighting unit, anchor it with the pre-installed metal squares or screw it to the wall. Furniture with medicine cabinets must be screwed directly on the wall (no metal squares supplied).

- 7.3 Take note that with most collections, the lighting unit exceeds the mirror and/or medicine cabinet (see detail in page 8).

- 7.4 When the medicine cabinet or the mirror sits against a lateral side wall, install fillers in the gap as shown in 2.2, page 9.

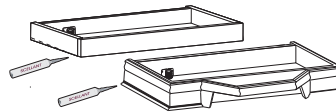
- 7.5 When the lighting unit rests **against a lateral wall**, the extremity is not finished. This allows you to sand or plane it for a perfect adjustment to the wall.

- 7.6 When the lighting unit **isn't against a lateral wall or is against a linen cabinet**, the extremities are finished. The lighting unit exceeds on each side of the mirror or the medicine cabinet. (detail in page 8).

## 6. Application du silicone\*

### 6.1 Sur la base du coup-de-pied

Évitez l'infiltration d'eau sous le meuble en appliquant un joint de silicone sous toute la base du coup-de-pied.

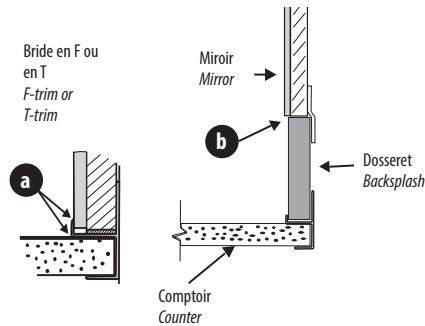


### 6.2 En bas et sur les côtés du miroir\*

Protégez les miroirs contre l'oxydation et l'infiltration d'eau en appliquant une ligne de silicone :

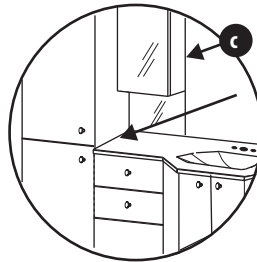
- sur la partie extérieure de la bride d'étanchéité.
- directement sous le miroir s'il y a un dossier.
- entre le miroir et la pharmacie.

\*Voir p. 18 les conditions de validité de la garantie.



### 6.3 Entre la lingerie et le comptoir ou entre le mur et le comptoir

Si votre plan-lavabo ou comptoir est appuyé contre une lingerie ou un mur latéral, tirez un joint de silicone sur le côté. S'IL S'AGIT D'UN **PLAN-LAVABO DE MARBRE, DE QUARTZ OU DE VERRE, N'UTILISEZ QUE LE SCELLANT AU SILICONE CLAIR DE MARQUE GE**, (certains autres marques risquent de tacher le marbre ou d'enlever le colorant sous le verre).



## 6. Silicone sealant application

### 6.1 Under the toe kick

To avoid water infiltration under the furniture, draw a bead of silicone sealant under the toe kick.

### 6.2 In the bottom and the sides of the mirror\*

Protect mirrors against oxidization and water seepage, draw a bead of silicone:

- On the exterior part of the F-trim or T-trim.
- Directly under the mirror when there is a backplash.
- Between the mirror and the medicine cabinet.

\*See p. 18 Limits and validity of warranty.

### 6.3 Between the linen cabinet and the countertop or between the wall and the countertop

Draw a fine line of silicone sealant on the side of the countertop as shown here. IF YOU HAVE A **MARBLE, QUARTZ OR GLASS VANITY TOP, USE ONLY GE CLEAR SILICONE SEALANT** to fix your vanity top. (Other brand could stain the marble or remove the color under the glass top).

## 7. Réglage des portes

### A. Réglage de la largeur

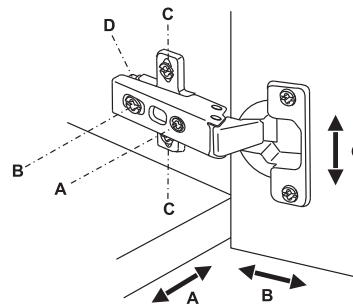
Tourner la vis A.

### B. Réglage de la profondeur

Dévisser la vis de fixation B (1 tour). Régler la profondeur et resserrer la vis.

### C. Réglage de la hauteur

Avec les plaques de montage correspondantes, dévisser les vis C (1 tour), régler la hauteur, et resserrer les vis C.



Pour enlever les portes décliper l'onglet (D).  
To remove a door undick the hinge at D

## 7. Door adjustment

### A. Width adjustment

Turn the screw A

### B. Depth adjustment

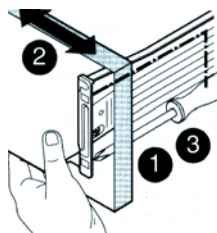
Loosen the fixation screw B (1 time). Adjust the depth and tighten the screw.

### C. Height adjustment

Loosen the screws C on the mounting plate. Adjust the height and tighten the screws back on.

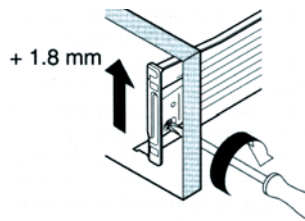
## 8. Réglage des façades de tiroirs Metabox / 8. Metabox Drawer front adjustment

Tiroirs de bois ou mélamine: voir page suivante - See next page for wood or melamine drawers



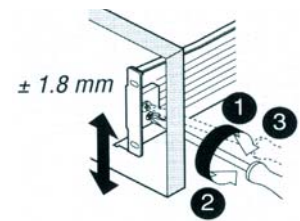
- Desserrer les vis.
- Régler la façade.
- Resserrer les vis.

- Loosen the screws
- Adjust the face
- Tighten the screws



- Ajuster la façade (excentrique)

- Adjust the face (eccentric)



- Desserrer la vis B.
- Desserrer la vis A.
- Pousser la façade vers le bas.
- Resserrer les vis.

- Loosen the screw A
- Push the face down
- Tighten the screws

- Loosen the screw B

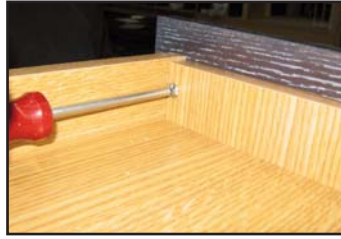
## 8. Réglage des façades de tiroirs de bois ou mélamine -

## 8. Drawer front adjustment (wood-melamine)

### AJUSTEMENT DES FAÇADES DE TIROIRS

Toutes les façades de tiroirs ont été préalablement ajustées en usine. Si un réajustement s'avérait nécessaire, voici la procédure:

1. PETIT TIROIR : Dévissez partiellement les deux vis qui retiennent la façade.  
GRAND TIROIR : dévissez partiellement les quatre vis qui retiennent la façade.
2. Ajustez la façade horizontalement et verticalement.
3. Revissez le tout pour fixer la façade dans sa nouvelle position.



### TO ADJUST DRAWER FRONTS

Drawer fronts are factory-adjusted. However, if an adjustment is required proceed as follow:

1. SMALL DRAWER: Loosen the two screws that attach the drawer front to the drawer box.  
DEEP DRAWER: Loosen the four screws that attach the drawer front to the drawer box.
2. Adjust the facade horizontally and vertically.
3. Re-tighten the screws to secure the drawer front in the new position.

## 9. Entretien

### UNIMAR<sup>+</sup> ET UNIMAR

#### MISE EN GARDE

Nos produits rencontrent les normes CSA pour une tolérance aux écarts de température n'excédant pas 45°C ou 113°F. Évitez d'excéder ces écarts de température.

Quelle que soit la surface à nettoyer, faites toujours un test avec le nettoyant que vous comptez utiliser sur un endroit non visible avant de l'appliquer sur toute la surface.

#### ENTRETIEN

Laver avec un savon doux pour salle de bains et un linge doux. Ne jamais utiliser de produits abrasifs ni de grattoirs ou brosses métalliques qui pourraient égratigner ou ternir la surface.

Pour les taches persistantes dues aux eaux contenant du calcaire et autres résidus ferreux, nettoyer avec un linge doux et un produit non abrasif, spécialement formulé pour enlever ce type de tache, mais ne contenant ni ammoniac ni javellisant. Le nettoyant pour surface en vitrocéramique "Cerama Bryte" donne de bons résultats: Laisser agir sur la surface quelques minutes puis frotter légèrement avec un linge doux. Les taches de calcaire s'enlèvent bien avec un récurateur antiégratignures pour salle de bain de type "Vileda" ou "Scotch Brite".

**Attention :** Enlever toute trace de nettoyant avant sous peine d'égratigner la surface. Tester dans un endroit non visible au préalable.

Pour les égratignures superficielles, poncer la zone avec du papier abrasif à grain fin #1000 à #2000 et de l'eau. Polir à l'aide d'une ponceuse munie d'un bonnet doux enduit d'une crème de polissage de type carrosserie automobile.

#### VERRE

N'importe quel nettoyeur à vitre ou solution eau/vinaigre conservera l'apparence neuve de votre surface de verre. Vous pouvez aussi faire votre propre nettoyeur : mélanger 1/3 tasse de vinaigre et 1/4 tasse d'alcool à friction dans un contenant vaporisateur de un litre, puis remplir d'eau.

Pour les taches de calcaire, utilisez le nettoyeur pour surface de cuisson en vitrocéramique «Cerama Bryte», laissez agir quelques instants puis rincez. Un récurateur antiégratignures de type «Vileda» donne aussi de bons résultats.

## 9. Maintenance

### UNIMAR<sup>+</sup> AND UNIMAR

#### WARNING

Our product is compliant with the CSA standards regarding tolerance to temperature variations not exceeding 45°C or 113°F. Do not exceed these differences in temperature.

In any case, test on an inconspicuous area before applying a new product to the entire surface.

#### MAINTENANCE

Wash with a soft cloth or sponge and a non-abrasive bathroom detergent. Never use abrasive creams, scraper or wire brush which may scratch or dull the surface.

For persistent stains caused by hard water or other ferrous residues, clean with a soft cloth and a non-abrasive product specially formulated for this type of stain and containing no ammonia or bleach. For example you can use a product such as Cerama Bryte for bathrooms: Apply on the surface, let sit for a few minutes, rub lightly with a soft cloth. You can also remove lime scale with a no scratch bathroom scrub sponge such as Vileda or Scotch Brite. Warning: Remove any trace of cleaner before to avoid risk of scratches.

For superficial scratches, sand the surface using a fine grain sanding paper #1000 to #2000 and water. Then polish using a polisher with a soft bonnet coated with a polishing cream such as used in the automobile industry.

#### GLASS

Any window cleaning or water/vinegar solution is appropriate for your glass surface. You can also make your own cleaner: mix 1/3 cup vinegar and 1/4 cup rubbing alcohol in a 1 quart spray bottle. Fill up with water.

For persistent stains caused by hard water or other ferrous residues, use the Cerama Bryte cleaner for glass ceramic cooktops. Apply on the surface, let sit for a few minutes, rub the surface with a soft cloth then rinse. You can also use a no scratch bathroom scrub sponge such as Vileda or Scotch Brite.



## Entretien (suite)

### BOIS, MDF BOIS, MDF LAQUE - AVEC LAQUE

**Les 20 premiers jours**, nettoyer avec une éponge et de l'eau tiède seulement pour permettre à la laque d'atteindre sa dureté définitive. Par la suite, utiliser un linge doux avec de l'eau tiède ou un savon doux. Ne jamais utiliser de produits abrasifs en poudre ou en crème. N'utilisez jamais de solvant à peinture ou de dissolvant à ongle qui pourraient endommager la surface laquée qui protège votre mobilier. **Essuyer rapidement tout liquide avec un linge sec.**

### BOIS PLAQUÉ HUILÉ

Pour l'entretien quotidien, utiliser un chiffon humidifié à l'eau. Pour les taches de produits gras, dentifrices ou cosmétiques, utiliser un détergent liquide non-abrasif à base d'eau avec un faible contenu en cire. Plusieurs nettoyants neutres sont disponibles sur le marché.

Pour l'entretien à l'huile des surfaces usées ou extrêmement sollicitées, simplement nettoyer avec un chiffon mouillé et laisser sécher complètement. Ensuite, appliquer une huile d'entretien pour le bois : verser l'huile sur un chiffon et étendre en couvrant la surface usée et les surfaces environnantes. Laisser pénétrer et essuyer le surplus avec un chiffon sec. Frotter avec un chiffon sec afin de donner la même apparence douce et satinée à la zone concernée que celle qui l'entoure. **Essuyer rapidement tout liquide avec un linge sec.**

### MÉLAMINE ET THERMOPLASTIQUE

Nettoyer à l'aide d'un chiffon humide légèrement savonneux. Nous recommandons un détergent doux sans abrasif. Essuyer rapidement tout liquide avec un linge sec. Pour les égratignures mineures sur le thermo, frottez doucement avec une cire automobile puis polir avec une cire en pâte à base de carnauba.

**MISE EN GARDE MÉLAMINE :** Pour éviter tout dommage dû à l'infiltration d'eau dans les joints, éviter de vaporiser du liquide directement sur le meuble ou d'utiliser un linge très mouillé. **Essuyer tout liquide avec un linge sec.**

### MARBRE RECONSTITUÉ

Nos produits de marbre sont protégés par deux couches de scellant appliquées en usine. Mais en tant que matière poreuse, le marbre demande certaines précautions comme d'essuyer le comptoir après utilisation. Nettoyer seulement avec de l'eau tiède et un chiffon doux. Pour préserver la beauté naturelle et maintenir la protection, polir une fois par mois à l'aide d'une cire protectrice en vente dans les magasins spécialisés. Éviter de laisser des objets mouillés tels qu'un verre d'eau placé toujours au même endroit car cela risque de faire des cernes. Essayez toujours la surface après utilisation.

**MISE EN GARDE :** Le marbre reconstitué étant composé à 95% de pierre naturelle, il peut être altéré par des agents chimiques, acides ou abrasifs tels que dentifrice, rince-bouche, parfum, rouge à lèvres, mousse à raser, cosmétiques, etc. Nettoyer immédiatement la surface pour éliminer toute trace de ces produits afin d'éviter qu'ils ne pénètrent les pores du marbre et ne l'endommagent de façon irréversible. Pour des dommages plus sérieux, communiquer avec le service à la clientèle pour connaître la procédure à suivre.

### QUARTZ

Grâce à sa faible porosité, le quartz est très résistant et garde son lustre longtemps. Pour l'entretien régulier, laver à l'eau tiède avec quelques gouttes de détergent doux au PH neutre ou du savon à vaisselle, rincer et sécher. Pour les taches, mouillez une éponge à récureur antiégratignure de type Scotch-Brite, faites mousser avec un peu de savon à vaisselle et frottez la tache légèrement sans peser, puis rincez et séchez. Pour les taches persistantes, utiliser le nettoyeur Method Daily Granite, en vente dans les grandes surfaces.

**MISE EN GARDE :** Il est important de savoir que comme toute autre surface, le quartz peut être endommagé s'il est exposé aux produits chimiques et à des solvants qui peuvent endommager ses propriétés physiques. Ne jamais nettoyer votre surface de quartz avec des produits contenant du chlorure de trichloréthane ou méthylène, tels que des décapants pour peinture. Évitez d'utiliser des produits de nettoyage hautement agressifs tels que les nettoyants pour four/grill et les agents de polissage de lave-vaisselle qui ont des niveaux élevés en pH alcalin (pH de 8,5 ou plus). Les produits contenant des huiles ou poudres peuvent laisser des résidus et doivent être rincés soigneusement. Si votre surface est accidentellement exposée à l'un de ces produits néfastes, rincer immédiatement à l'eau claire pour neutraliser l'effet.

## Maintenance (cont'd)

### WOOD, MDF WOOD, MDF LACQUER - WITH LACQUER

**For the first 20 days**, clean with a sponge and lukewarm water only. This will allow the coating to set permanently. Subsequently, daily maintenance with warm water and mild soap is recommended. Never use abrasive powder or cream. Never use varsol or any other paint solvent; this would damage the lacquer that protects your furniture. **Wipe away any liquid quickly with a dry cloth.**

### OILED WOOD VENEER

For everyday cleaning use a humid cloth only. For greasy stains, toothpaste or cosmetics, use a non-abrasive watery emulsion liquid detergent with a low wax content. Several neutral cleaners are available on the market.

For maintenance of worn-out or highly exposed surfaces, simply clean with a damp cloth. Let it dry then apply an oiled maintenance product for wood. Pour oil on a cloth and extend to cover the worn-out surface and surrounding surfaces. Leave it penetrate the surface and remove excess with a dry cloth. Rub the affected area with a dry cloth to give the same soft and satiny appearance as the surrounding areas. **Wipe away any liquid quickly with a dry cloth.**

### MELAMINE AND THERMOFOIL

Clean with a humid cloth using a small amount of mild soap. Always use soft non-abrasive soap. Wipe surfaces clean immediately after applying cleaner. Do not allow cleaners to sit. Wipe away any liquid quickly with a dry cloth. Minor scratches can be removed by rubbing gently with car wax then polish using a carnauba based paste wax.

### ENGINEERED MARBLE

Our marble products are protected with two coats of sealer applied in our factory. But as a porous material, marble requires some care such as wipe the surface after use. Clean only with lukewarm water and a soft cloth. To preserve the natural beauty and maintain the protection, polish once a month with a protective wax sold in specialized stores. Avoid leaving wet objects such as a glass of water always in the same place as this may cause dark circles. Always wipe the surface after use.

**WARNING:** Engineered marble being made of 95% natural marble pieces, it can be damaged by chemicals, acids or abrasive agents such as toothpaste, mouthwash, perfume, lipstick, shaving cream, etc. In case of spills, remove immediately from the surface to avoid irreparable damage. For more serious damage, contact our customer service department to inquire about appropriate procedures.

### QUARTZ

Thanks to its non-porous surface, the quartz is very resistant and keeps its natural luster for years to come. For daily care, use warm water and few drops of a neutral PH mild detergent, rinse and towel dry. For stains lather up a no scratch bathroom scrub sponge such as Vileda or Scotch Brite with water and few drops of dishwashing liquid, rub lightly then rinse and towel dry. For persistent stains, use Method Daily Granite, sold in super stores.

**WARNING:** It is important to know that like any other surface, quartz can be damaged if exposed to chemicals and solvents that can damage its physical properties. Never clean your quartz surface with products that contain Trichloroethane or Methylene chloride, such as paint removers or strippers. Avoid the use of highly aggressive cleaning agents such as oven/grill cleaners and dishwasher polishing agents that have high alkaline/pH levels (pH 8.5 or higher). Products containing oils or powders may leave a residue and should be rinsed off thoroughly. Should your surface accidentally be exposed to any of these damaging products, rinse immediately with clean water to neutralize the effect.

## 9.8 REMPLACEMENT D'AMPOULES

### Collection Avanti

Pour changer l'ampoule vous devez d'abord retirer la bague et la vitre protectrice. Remplacer par une ampoule B-pin halogene 20W. Ne pas toucher au verre les mains nues.

### Collections Victorienne, Château, Tango, Prisma, Classique, Scandia et Série Optimum

Pour ces collections, procurez-vous des ampoules halogènes 50W 120V avec les caractéristiques suivantes : aucun transformateur requis, reste froide, taille compacte, recommandée avec les appareils encastrés.

Parmi les modèles suggérés : GU-10 /C Halopus

### Collections Nu, New-York et Linea

Ampoule éconergétiques minitwist de 13W (comparable à 60W).

## 10. Garantie limitée Vanico-Maronyx

### TERMES DE LA GARANTIE

Les pièces défectueuses ou tout vice de matériel ou de fabrication seront réparés ou remplacés (au choix du fabricant) par un produit de valeur similaire, sans frais, à l'exception de l'installation, et ce, pour le premier acquéreur. Cette garantie prend effet à compter de la date de livraison du produit par VANICO-MARONYX chez son détaillant. Les frais de démontage des produits devront être assumés par l'acquéreur. L'usure normale de pièces telles que les ampoules électriques n'est pas couverte par la garantie.

Mélamine.....	5 ans
(garantie contre le décollement du chant de PVC)	
Thermoplastique.....	5 ans
(garantie contre le décollement du matériau)	
Matériaux avec laque .....	3 ans
(garantie contre le craquement ou la mauvaise adhérence de la laque)	
Miroir.....	1 an
(garantie contre l'oxydation)	
Charnières et coulisses de tiroirs .....	5 ans
(garantie de fonctionnement)	
Composantes électriques.....	1 an
(garantie de fonctionnement, excluant les ampoules)	
UNIMAR+ .....	5 ans
(garantie contre les fissures dues aux chocs thermiques et contre le gauchissement de plus de 1/16" par pied linéaire)	
Verre .....	1 an
(garantie contre la mauvaise adhérence de la peinture)	
Lavabos sous comptoir.....	3 ans
(garantie contre une mauvaise adhérence entre le lavabo et le comptoir)	

Le remplacement d'une pièce garantie s'effectue ainsi : la pièce de remplacement sera expédiée sans frais chez le détaillant ou à l'adresse de l'acquéreur, à ses frais. Dans tous les cas, la désinstallation et l'installation ne sont pas incluses. Dans la plupart des régions, votre détaillant pourra vous recommander un installateur accrédité.

### CONDITIONS DE VALIDITÉ DE LA GARANTIE

1. Cette garantie ne s'applique qu'au premier acquéreur pour une utilisation résidentielle et seulement dans le pays où l'achat a été effectué.
2. Cette garantie est la seule qui soit reconnue par le fabricant.
3. Une preuve d'achat est requise pour toute réclamation sous garantie.
4. L'humidité excessive de la salle de bains peut affecter le fini du mobilier. L'installation d'un ventilateur est obligatoire pour valider la garantie.
5. Cette garantie ne s'applique pas si des dommages au miroir sont causés par l'absence d'un joint de silicone sur le bas et les côtés du miroir.

## 9.8 BULB REPLACEMENT

### Avanti Collection

Remove the ring and the glass. Replace the old bulb with a B-pin halogene 20W bulb. CAUTION: Do not touch glass with bare hands. If unavoidable, use a clean dry cloth to wipe out.

### Victorian, Château, Tango, Prisma, Classic, Scandia Collections and Optimum Series

For replacement bulbs use: Halogen Bulbs 50W 120V with the following features: stays cool, no transformer required, recommended for recessed fixtures.

Upon available models: GU-10 /C Halopus

### Nu, New-York and Linea Collections

Energysaver mini cool white bulb minitwist 13W (light output similar to a 60W bulb).

## 10. Vanico-Maronyx limited warranty

### WARRANTY TERMS

Defective parts or defects in material or workmanship will be replaced or repaired according to the manufacturer's choice with a product of similar value, free of charge, excluding installation, for the original purchaser. This warranty takes effect from the date of delivery of the VANICO-MARONYX product to its dealer. Desinstallation costs shall be paid by the purchaser. Normal use of parts such as bulbs is not covered by the warranty.

Melamine .....	5 years
(warranty against adhesion failure of the PVC edge)	
Thermofoil .....	5 years
(warranty against adhesion failure of the material)	
Lacquer materials .....	3 years
(warranty against cracking or adhesion failure of the lacquer)	
Mirror .....	1 year
(warranty against oxidation)	
Hinges and drawer slides .....	5 years
(warranty on proper operation)	
Electrical components .....	1 year
(warranty of operation, excluding bulbs)	
UNIMAR+ .....	5 years
(warranty against cracks due to thermal shocks and against warping of more than 1/16" per linear foot)	
Glass .....	1 year
(warranty against adhesion failure of the back-tinted colored layer)	
Undermount sink .....	3 years
(warranty against separation of the sink from the countertop)	

The replacement of a part under warranty is as follow: The replacement part will be shipped at no cost to the retailer or to the customer's home at his expense. In any cases, installation costs are not covered. In most areas, your retailer will be able to direct you to a certified installer.

### VALIDITY OF THIS WARRANTY

1. This warranty applies only to the original purchaser for residential use, in the country of the store where the purchase was concluded.
2. This warranty is the only one recognized by the manufacturer.
3. A proof of purchase is required for a claim under warranty.
4. Excessive humidity in the bathroom can affect the finish of the furniture. The installation of a fan is mandatory for the warranty to be valid.
5. This warranty does not apply if mirror damages are caused by the lack of a seal of silicone on the bottom and the sides of the mirror general warranty cancellation clauses.

## CLAUSES D'ANNULATION GÉNÉRALE

Aucune garantie ne sera applicable pour tout dommage provoqué par l'une des causes suivantes :

1. Dommages durant l'installation.
2. Accident, altération, usage abusif ou mauvais usage du produit.
3. Circulation d'air inadéquate.
4. Procédures d'entretien déficientes.
5. Utilisation à des fins commerciales ou industrielles.
6. Dommages causés par le feu, l'eau ou la chaleur excessive.
7. Utilisation dans le lavabo d'une eau chaude dépassant 60°C (140°F) ou des écarts trop brusques de température (eau très chaude à très froide).
8. Surrintensité électrique.
9. Entreposage dans des conditions inadéquates de température ou de circulation d'air.
10. Une catastrophe naturelle ou tout autre cas de force majeure ou cas fortuit, désastre ou événement imprévu ou incontrôlable.

## LIMITE DE RESPONSABILITÉ - MATÉRIAUX NATURELS

### MARBRE RECONSTITUÉ ET QUARTZ

Chaque plaque est sélectionnée individuellement et soumise à des contrôles qui en assurent la qualité selon les standards de VANICO-MARONYX. Des veinures plus ou moins brillantes, des micro-fissures, des micro-porosités et la présence d'autres minéraux (quartz, mica, fer, etc.) peuvent modifier l'aspect, la forme et la couleur des plaques achetées par rapport aux échantillons ou d'une plaque à une autre. Ces variations sont partie intégrante du matériau et elles ne peuvent donc pas servir de motif pour obtenir une réduction de prix, un remplacement ou l'annulation de la commande. De plus, VANICO-MARONYX ne sera pas tenue responsable si votre comptoir est endommagé par un produit chimique ou s'il est taché suite à l'utilisation d'un scellant de silicone d'une autre marque que GE tel que stipulé dans les mises en garde du guide d'installation.

### BOIS

VANICO-MARONYX utilise du bois de première qualité pour la fabrication de son mobilier. Cependant, étant un matériau naturel, le bois présente des variations dans la forme, la couleur et la distribution du grain. De même, la présence de veinures dans le bois entraîne des différences dans l'absorption de la teinture. Par conséquent, il est normal que la couleur de la teinture soit plus ou moins prononcée selon les endroits. De telles variations dans un même meuble, ou dans le matériel livré par rapport aux échantillons présentés doivent être considérées comme normales et ne peuvent en aucun cas servir de prétexte pour obtenir une réduction de prix, un remplacement ou l'annulation de la commande.

## CONFORMITÉ AUX NORMES ENVIRONNEMENTALES

VANICO-MARONYX est conforme aux normes CARB 93120 (California Air Resources Board) pour son approvisionnement de panneaux de mélamine, MDF et bois.

## 11. Certificats de conformité

### Électricité

#### UL-US - UL/ULC

Tous les éclairages incorporés au mobilier Vanico-Maronyx, incluant les appliques murales sont certifiés UL-US et UL/ULC.

### Accessoires de plomberie

Les produits en polymère Unimar et Unimar+ suivants :

- Lavabo Delphes 24" et 27"
- Plans-lavabos simples ou doubles avec cuvettes : Octa, OV2, CPS, OVS, Escale et Laguna

sont homologués par les organismes suivants :

**CSA B 45.5 / IAPMO Z 124  
W/N 17039**



## GENERAL WARRANTY CANCELLATION CLAUSES

No warranty will be applicable to any damage resulting from:

1. Damage during installation.
2. Accidents, alterations, abusive or wrongful uses of the product.
3. Inadequate air circulation.
4. Faulty care and cleaning procedure.
5. Commercial or industrial uses.
6. Damage caused by fire, water, excessive heat.
7. Damage to the washbasin caused by the use of tap water exceeding 60°C (140°F) or radical changes in temperature (from very hot to very cold).
8. Electrical overload.
9. Improper storage conditions before installation: abnormal temperature or inadequate air circulation.
10. Natural disasters or any other fortuitous event, disaster or unexpected or uncontrollable event.

## LIMIT OF RESPONSIBILITY - NATURAL MATERIALS

### ENGINEERED MARBLE AND QUARTZ

VANICO-MARONYX selects and examines each slab individually in order to ensure its quality meets Vanico-Maronyx standards. However, as a natural material, marble can vary from slab to slab. There can be variations in the veining, microfissures, microporosities, and the presence of other minerals (quartz, mica, iron, etc.) can change the look, the form of the veins and the color of the slabs purchased, in comparison with the samples. These variations are normal and cannot serve as a reason to obtain a price reduction or a replacement or to cancel the order. In addition, Vanico-Maronyx will not be held responsible if your marble or quartz slab is stained due to the use of a silicone sealant other than GE clear silicone sealant as recommended in the installation guides.

### WOOD

VANICO-MARONYX always uses first quality wood. As a natural material, wood presents variations in regards to form, color and grain. The presence of grain also causes variations in dye absorption. Therefore, it is normal for the color of the dye to vary. Such variations appearing on the furniture itself, or on purchased material in comparison with the samples, must be viewed as normal and do not constitute a reason for price reduction, replacement or order cancellation.

## COMPLIANCE WITH ENVIRONMENTAL STANDARDS

VANICO-MARONYX complies with CARB 93120 (California Air Resources Board) normes for its supply of Melamine, MDF and wood.

## 11. Compliance Certifications

### Electricity

#### UL-US - UL/ULC

E-252614 is the UL-ULS and UL/ULC certification for all the Vanico-Maronyx lighting (spots, bracket lamps) included in this manual.

### Plumbing accessories

The following polymer Unimar and Unimar+ products :

- 24" & 27" Delphes lavatory
- Single or double bowl vanity-tops: Octa, OV2, CPS, OVS, Escale & Laguna

are listed: **CSA B 45.5 / IAPMO Z 124  
W/N 17039**





1000, Nationale, Terrebonne (Québec) Canada J6W 6B4  
Téléphone/Phone: (450) 471-4447 Sans frais/Toll free: 1 800 921-9508 Fax: (450) 471-4162

[www.vanico-maronyx.com](http://www.vanico-maronyx.com)



---

PRINTED IN CANADA